

Batería monomando empotrada con conexión integrada de ducha con juego de ducha de mano sin ducha de mano - Cromo

IMO

36 002 970



- Flexo metálico 1750mm con bloqueo de giro integrado
- Ester artículo no incluye ducha de mano!**
- Protección contra reflujo.**

Ester artículo no incluye ducha de mano!
Protección contra reflujo.

Encaja con: IMO, LULU, MADISON, MEM, TARA, CL.1, LISSÉ, VAIA, META, CYO

	Cromo	36 002 970-00
	Platino cepillado	36 002 970-06
	Platino	36 002 970-08
	Dark Chrome	36 002 970-19
	Oro claro cepillado	36 002 970-27
	Latón cepillado (Oro 23k)	36 002 970-28
	Negro mate	36 002 970-33
	Bronce cepillado	36 002 970-42
	Champagne cepillado (Oro 22k)	36 002 970-46
	Champagne (Oro 22k)	36 002 970-47
	Cromo cepillado	36 002 970-93
	Dark Platinum cepillado	36 002 970-99

Complementos necesarios



- Fijación mural empotrada -** 35 050 970 90
- Profundidad de montaje mín. 80 mm
 - Profundidad de montaje máx. 105 mm

Complementos necesarios



- Ducha de mano - Cromo** 28 016 979-00

Complementos necesarios



- Ducha de mano FlowReduce - Cromo** 28 012 979-00 0010

Complementos necesarios



- Ducha de mano - Cromo** 28 018 979-00

Complementos necesarios



- Ducha de mano FlowReduce - Cromo** 28 016 979-00 0010

Complementos necesarios



- Ducha de mano - Cromo** 28 017 979-00

Complementos necesarios



- Ducha de mano - Cromo** 28 012 979-00

Complementos necesarios

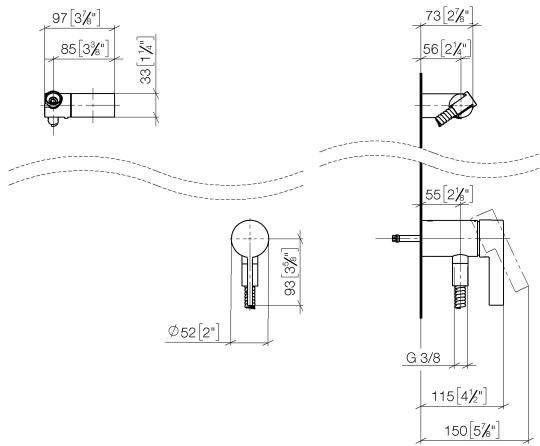


- Ducha de mano FlowReduce - Cromo** 28 018 979-00 0010

Batería monomando empotrada con conexión integrada de ducha con juego de ducha de mano sin ducha de mano - Cromo

IMO

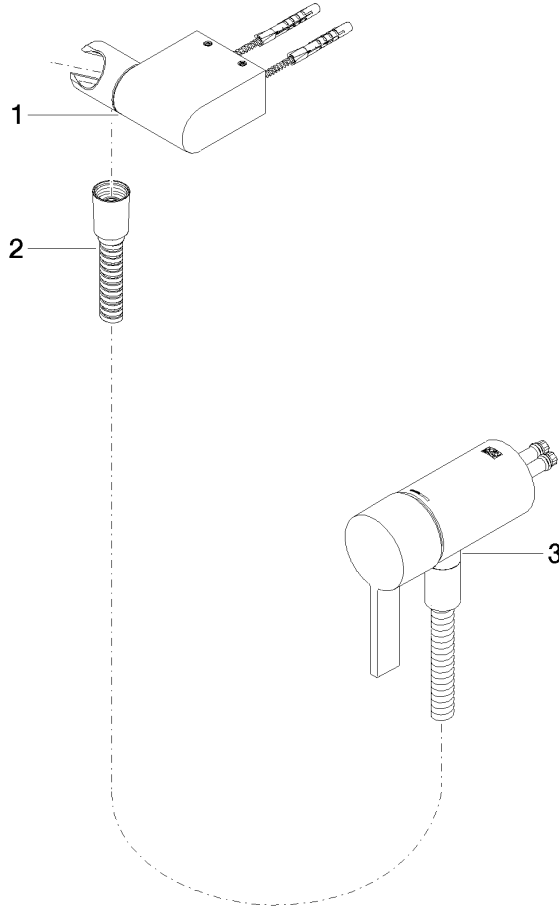
36 002 970
mm [inches]



Certificado

Belgaqua_21-025- WRAS_2011027. LGA_29928.
27_1.

36 002 970



Lista de piezas de recambios

Nº	Número de artículo	Denominación	Cantidad de montaje	Plazo de entrega
1	28 060 970-00	Soporte de ducha basculable - Cromo	1	10
2	28 322 970-00	Flexo de ducha metálico 1/2" x 3/8" x 1750 mm - Cromo	1	2
3	36 050 970-00	Batería monomando empotrada con conexión integrada de ducha - Cromo	1	10